

# Gamme fermeture



/// Persiennes

/// Volets

/// Panneaux



[www.accoplas.fr](http://www.accoplas.fr)



## Une PME marseillaise aux valeurs familiales

Depuis 1962, Accoplas est une PME familiale au service de ses partenaires. Spécialisée dans le domaine de la fermeture générale du bâtiment, elle s'est également développée depuis plus de 30 ans dans la gamme d'équipements sanitaires en PVC.

Notre savoir-faire et notre expertise nous permettent de concevoir et fabriquer des produits de qualité sur mesure pour nos partenaires. Nous mettons un point d'honneur à satisfaire leurs besoins spécifiques.

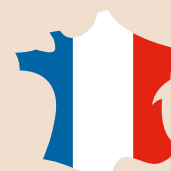
Notre expérience et présence terrain nous permettent de développer et d'améliorer constamment nos produits afin de proposer un rapport qualité, prix et durabilité optimal.

Accoplas s'engage en tant que fabricant dans une politique écoresponsable via l'utilisation de matériaux recyclables et des processus de production durables.



Fabrication 100% française pour l'ensemble de nos gammes de produits. Nos usines, notre bureau d'étude et conception ainsi que notre siège social sont situés au cœur de la ville de Marseille.

**La garantie d'une fabrication certifiée aux normes environnementales**



L'implantation nationale du réseau commercial et notre dimension humaine offrent à nos partenaires réactivité, proximité et accompagnement.



### **Service études de prix**

- 04 91 84 04 01
- [devis@accoplas.fr](mailto:devis@accoplas.fr)

### **Siège Social**

3 Boulevard Louis Villecroze  
13014 Marseille

04 91 03 39 39

[contact@accoplas.fr](mailto:contact@accoplas.fr)

# Persiennes

## Persiennes coulissantes

4/5

### Gamme coulissante Persacco

Le nom Persacco, déposé par la société ACCOPLAS, désigne la famille des persiennes accordéon coulissantes en PVC

6/7

### Gamme coulissante Persalu

Le nom Persalu, attribué par la société ACCOPLAS, correspond à la gamme des persiennes coulissantes en aluminium

# Volets

## Volets battants

8/9

### Volets battants PVC

Solution pratique et esthétique pour protéger les fenêtres, faciles à entretenir grâce à leur matériau résistant et durable

10/11

### Volets battants ALU extrudé

Solution d'occultation hautement durable offrant une excellente résistance aux intempéries

12/13

### Volets battants ALU isolé

Solution d'occultation offrant une efficacité énergétique accrue grâce à leur couche isolante intégrée

# Panneaux

## Panneaux

14/15

### Panneaux coulissants PVC

Éléments contemporains pour une utilisation pratique et fonctionnelle à un coût maîtrisé

16/17

### Panneaux coulissants ALU

Éléments contemporains pour une utilisation pratique et fonctionnelle pouvant être déclinés dans tous les coloris

18/19

### Panneaux pliants-coulissants ALU

Éléments d'occultation avant-gardistes qui se replient sur eux-mêmes en offrant une ouverture fluide

## Exclusivité

20/21

### Coffr'ACCO

La solution idéale d'encoffrement vertical et horizontal



# Gamme Persacco

## Persiennes coulissantes PVC

### Points communs à l'ensemble de la gamme

Nos persiennes se distinguent par un cadre entièrement en aluminium extrudé, qui garantit leur rigidité, tandis que le tablier est réalisé en PVC. Accoplas s'est engagée depuis 2010 dans une démarche de respect de l'environnement, notre gamme ayant été conçue en tenant compte de critères de qualité et de durabilité de plus en plus élevés.

Les prescripteurs et maîtres d'ouvrage apprécient le choix de nos produits dans la rénovation ou construction de résidences collectives et sociales. Notre service études s'efforce toujours de trouver le meilleur compromis entre qualité, durabilité et budget, répondant ainsi aux attentes de nos clients.



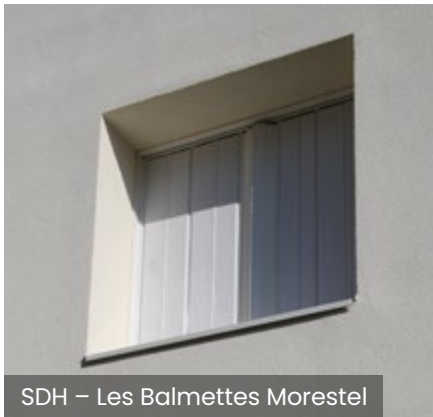
**Cadre**  
en aluminium  
extrudé

**Poignée**  
Réglable en hauteur  
et tension

**Arrêts de vent**  
en PA6 intégrés  
aux lames de  
battues



Côte d'Azur Habitat – L'orangerie



SDH – Les Balmettes Morestel

= 0,30 m<sup>2</sup>. K/W

## LES OPTIONS

Rail PMR

Projection à l'italienne

Barre de sécurité à l'intérieur

Refoulement intérieur

Coloris standards

Blanc W012 / Beige 1015  
/ Gris 830

## Persacco Securit

Le dernier-né des modèles de la gamme Persacco. Une évolution qui correspond à l'ensemble des attentes et contraintes à la fois techniques et esthétiques des projets de nos clients. Développée et créée pour garantir une rigidité maximale du tablier.

- Projection à l'italienne possible
- Cadre aluminium
- Charnières dans rail en aluminium
- Battues finales en aluminium extrudé
- Fermeture trois points réglables en hauteur et tension sans perçage
- Classe 6 au vent
- Endurance classe 3

## Persacco Renforcée

Ce modèle doit son nom à son tablier tout PVC renforcé par des charnières en aluminium extrudé sur toute la hauteur.

- Projection à l'italienne possible
- Cadre aluminium
- Charnières dans rail en aluminium
- Classe 6 au vent
- Endurance classe 3

## Persacco Cadre Alu

Premier modèle de la gamme Persacco, constitué d'emblée d'un cadre en aluminium extrudé.

- Projection à l'italienne possible
- Cadre entièrement en aluminium
- Tablier constitué de profilés multicellulaires en PVC rigide teinté dans la masse
- Arrêts de vents en PA6 incorporés dans les lames de battues
- Poignée extra plate
- Classe 6 au vent
- Endurance classe 3

Réf. Gamme Persacco	Rails		Charnières dans rail		Poignée	
	ALU	ALU	ALU	PVC	Plate	Grenouillère
109 Persacco Cadre Alu	●	●		●	●	
106 Persacco Renforcée	●	●	●		●	
107 Persacco Securit	●	●	●			●



Résiste aux chocs



Ne jaunit pas  
Anti-UV



Garantie  
5 ans

Gamme certifiée





# Gamme Persalu

## Persiennes coulissantes ALU

### Souplesse d'utilisation et résistance

La gamme Persalu, développée par la société ACCOPLAS, offre une combinaison de souplesse d'utilisation et de résistance.

### Points communs à l'ensemble de la gamme

L'ensemble de la gamme Persalu se caractérise par un cadre et un tablier entièrement en aluminium extrudé. Le tablier est totalement réalisé en aluminium. Une fermeture trois points est assurée par la poignée grenouillère brevetée et les pions en Zamak. De plus, ces persiennes sont classées M1 en termes de réaction au feu.

Elles ont passé avec succès les essais de charge au vent, obtenant la classe 6, ainsi que les essais d'endurance, obtenant la classe 3. Enfin, ces persiennes sont retardateurs d'effraction classe 2.



**Embout**  
anti-tempête

**Poignée**  
électrozinguée

**Arrêts de vent**  
intégrés aux lames  
de battue





OPH 05 - Les Farelles



SFHE - Rabatau


 $= 0,24 \text{ m}^2 \cdot \text{K/W}$ 

Valable uniquement pour  
la Persalu Classique

## LES OPTIONS

Rail PMR

Barre de sécurité intérieure

Projection à l'italienne

Barre de sécurité intérieur

Refolement intérieur

Kit crémone

Coloris

RAL au choix

# Persalu Classique

Retardateur d'effraction pour un budget maîtrisé

De part sa conception intégralement en aluminium, la Persalu Classique se place au cœur de notre savoir-faire. Elle garantit longévité et sécurité.

- Tablier constitué de lames en profilé aluminium avec caisson central double peau
- Embouts en Zamak avec dispositifs anti-bruit
- Roulement à billes en acier étanche
- Fermeture 3 points
- Projection à l'italienne
- Poignée à grenouillère réglable en hauteur et en tension sans perçage
- Retardateur d'effraction : classe 1 et classe 2
- Classe 6 au vent
- Endurance classe 3



Embouts en Zamak avec dispositifs anti-bruit

# Persalu Authentique

La persienne ajourée pour le confort d'été

La Persalu Authentique est constituée d'un tablier en aluminium extrudé permettant une fermeture partielle ou totale de la baie, par un refolement latéral progressif des lames dans des glissières hautes et basses (rails). L'Authentique est disponible en aluminium d'épaisseur 16/10<sup>ème</sup> et peut être **ajourée à la demande (1/3, 2/3, 3/3)...** pour **laisser circuler l'air et la lumière tout en protégeant au mieux votre habitation du soleil**. La persienne ajourée peut s'intégrer parfaitement dans des façades anciennes et favoriser le confort d'été.

- Roulement à billes en acier étanche
- Classe 6 au vent
- Projection à l'italienne
- Endurance classe 3

# Persalu Double Peau

Esthétique traditionnelle idéale pour les copropriétés

La Persalu double peau se veut le compromis idéal entre solidité et esthétique traditionnelle. Les lames utilisées rappellent avantageusement les persiennes bois traditionnelles du XX<sup>ème</sup> siècle avec leurs **rainures verticales**.

- Projection à l'italienne
- Tablier constitué de lames en profilé aluminium double peau
- Embouts en Zamak avec dispositifs anti-bruit
- Poignée à grenouillère réglable en hauteur et en tension sans perçage
- Classe 6 au vent
- Endurance classe 3

## Réf. Gamme Persalu

	Cadre et charnières ALU	Embouts charnières Grenouillère	Poignée Grenouillère
707 Persalu Classique	●	●	●
706 Persalu Authentique	●	●	●
708 Persalu Double peau	●	●	●

Gamme certifiée



Aluminium Laqué  
Haute Qualité  
Qualimarine® Certifié





# Volets Battants PVC

## Faux persiennés et lames pleines

Composés d'un cadre de profils PVC de 68 x 36 mm rigidifiés par un renfort en PVC.



**Résistance**  
au feu M1

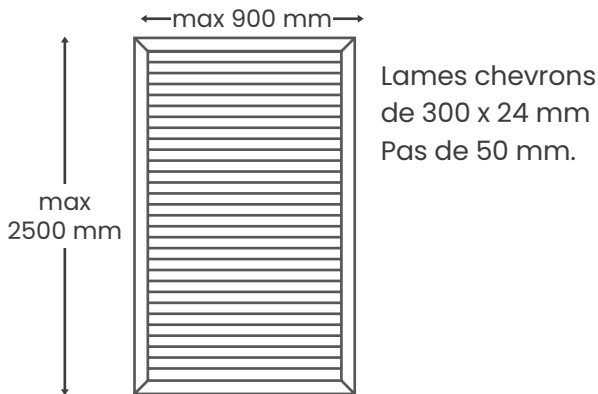
**Résistance**  
au vent classe 3

**Insensible**  
à l'humidité

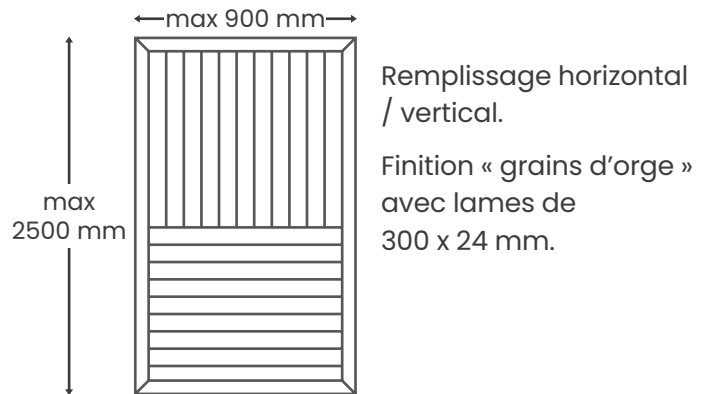




## Faux persiennés



## Lames pleines



Le parc Bruges

### NEUF ET RÉNOVATION

Accessoires Noir (RAL 9005) ou Blanc (RAL 9016).

### FERRURES ANTICORROSION

Fabriquées en France.

### FERMETURES PAR ESPAGNOLETTE

En PA6 avec points de fermeture haut et bas (butée en aluminium).

### POUR POSE EN RÉNOVATION

Pentures aluminium réglables en hauteur et profondeur grâce à un croisillon inséré sur la penture (garantie d'une pose aisée et rapide).

### POUR POSE EN NEUF

Pentures équerres en aluminium.

### GONDS

En aluminium Ø 14 mm. Axe de gonds en polyamide avec inserts métalliques (neuf).

### VERROUILLAGE

Arrêts marseillais ou automatiques.

### TRAVERSE

Une traverse intermédiaire horizontale renforcera l'ossature du cadre pour des hauteurs supérieures à 1800 mm.

### LES OPTIONS

#### Coloris

Gris équivalent RAL 7035

Beige équivalent RAL 1015

#### Arrêt automatique

**ΔR**  
= 0,26 m<sup>2</sup>. K/W



Résiste aux chocs



Ne jaunit pas  
Anti-UV



Résiste au feu **M1**



Résiste au vent **classe 3**

### Gamme certifiée

**QM** Aluminium Laqué  
Haute Qualité  
Qualimarine® Certifié

**LNE**  
LABORATOIRE NATIONAL  
DE RECHERCHES ET D'ESSAIS

**HQE**®  
THE WAY TO PROGRESS

**GINGER**  
CEBTP



# Volets Battants ALU extrudé

## Faux persiennés et lames pleines

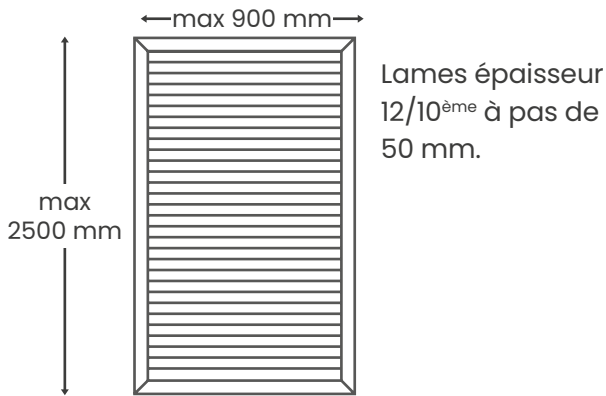
Constitués d'un cadre périphérique de profils tubulaires de 62 x 33mm et assemblés mécaniquement par 4 équerres à pions.



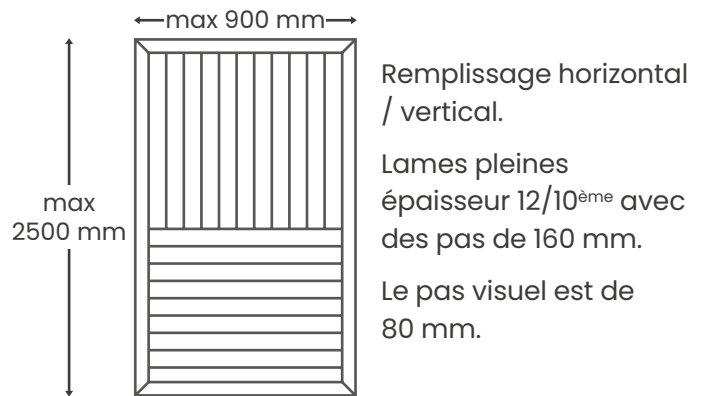
**Coloris**  
palette RAL

**Laquage**  
garanti 10 ans

## Faux persiennés



## Lames pleines



### LES OPTIONS

Partie haute cintrée

Projection à la niçoise

Coloris

RAL au choix

Arrêt à paillette

### MISE EN OEUVRE

Neuf et Rénovation. Accessoires noirs ou blancs (RAL 9005).

### FERRURES ANTICORROSION

Fabriquées en France.

### FERMETURE

Par espagnolette en aluminium avec points de fermeture haut et bas (butée en aluminium).

### PENTURES ALUMINIUM

Réglables en hauteur et profondeur grâce à un croisillon inséré sur la penture (garantie d'une pose rapide et simplifiée).

### GONDS

En aluminium, diamètre variable en fonction du besoin. Entretoise en polyamide.

### VERROUILLAGE

Arrêts marseillais ou à paillettes.

### HAUTEURS SUPÉRIEURES OU ÉGALES À 1800 MM

Une traverse intermédiaire horizontale permet de renforcer l'ossature du cadre.

L'Arche



Résiste aux chocs



Ne jaunit pas  
Anti-UV



Résiste au feu M1



Garantie  
laquage 10 ans

Gamme certifiée



Aluminium Laqué  
Haute Qualité  
Qualimarine® Certifié



# Volets Battants ALU isolé

## Lames droites verticales ou horizontales

Constitués d'un panneau de 25 mm à haute densité de 80 kg/m<sup>3</sup> en PET. Ils peuvent se poser avec ou sans pré-cadre pour une pose facile, rapide et optimale.

Un profil en U périphérique à coupe d'onglet assure les finitions de chaque panneau.



**Pose facile**  
avec pré-cadre

**Fort pouvoir**  
d'isolation

**Finition parfaite**  
des tableaux



Résiste aux  
chocs



Ne jaunit pas  
Anti-UV

**MISE EN OEUVRE**

Neuf et rénovation sur gonds existants ou sur pré-cadre. Pose entre tableau, en feuillure de maçonnerie.

**QUINCAILLERIE**

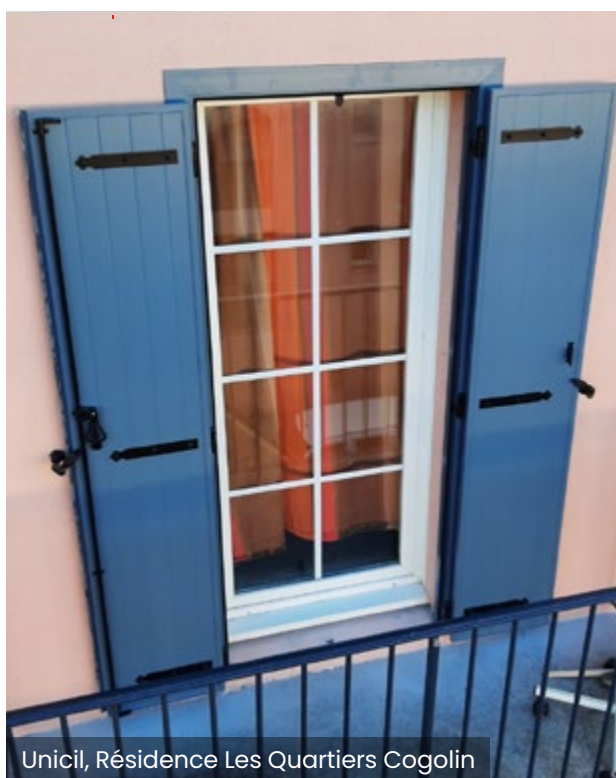
- Aluminium noir ou blanc
- Espagnolette tout aluminium
- Gond à sceller ou gond chimique (tamis compris)
- Penture droite vissée  $\varnothing$  14 mm à bout festonné

**VANTAUX**

Nos volets sont disponibles en 2, 3 ou 4 vantaux.

**COLORIS**

RAL au choix.



Unicil, Résidence Les Quartiers Cogolin

Coefficient de  
résistance thermique  
du panneau

$$R = 0.81\text{m}^2 \cdot \text{K}/\text{W}$$



Résiste au  
feu **MI**



Garantie  
laquage **10 ans**



Garantie  
**2 ans**

Gamme certifiée



Aluminium Laqué  
Haute Qualité  
Certifié



# Panneaux Coulissants PVC

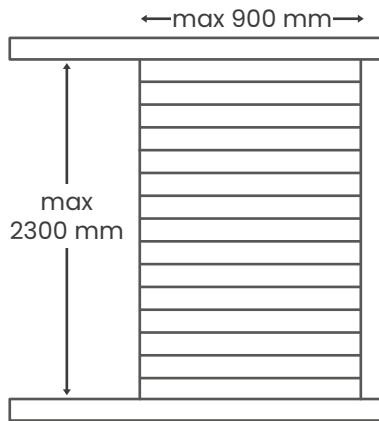
## Faux persiennés et lames pleines

Composés d'un cadre de profils PVC thermo-soudés de section 68 x 36 mm rigidifiés.



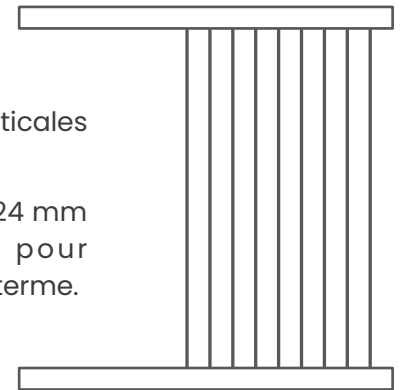
**Rail haut et bas  
en aluminium extrudé**

## Faux persiennés



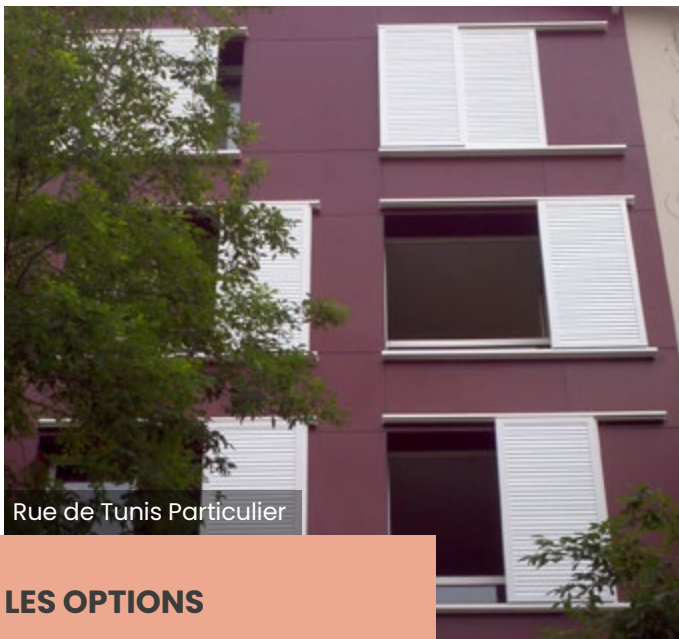
Remplissage de 24 mm parclosé idéal pour l'entretien à long terme.

## Lames droites



Lames droites verticales / horizontales.

Remplissage de 24 mm parclosé idéal pour l'entretien à long terme.



### LES OPTIONS

#### Coloris

Gris équivalent RAL 7035

Beige équivalent RAL 1015

### LE COULISSEMENT

se fait à l'aide d'une poignée en ZAMAK.

### LE BLOCAGE

s'effectue grâce à un loqueteau encastré à un point de fermeture dans le rail haut.

### UN CACHE RAIL

en aluminium extrudé clipé sur les rails hauts et bas masque les fixations et offre une protection contre les intempéries.

### LE GUIDAGE

est assuré par un rail haut et un rail bas en aluminium extrudé.

- **Rail haut** : 2 chariots ROB de 4 roulements à billes étanches et anti-bruit assurent une sécurité optimale grâce à un système anti-dégondage et anti-soulèvement.
- **Rail bas** : Il assure le guidage et le maintien du panneau. Il peut-être remplacé par des plots de guidage.

### JOINT BROSSE

Les rails hauts et bas sont équipés de joints anti-bruit et occultants.



Chariot ROB de 4 roulements à billes étanches



Résiste aux chocs



Ne jaunit pas  
Anti-UV



Résiste au feu **M1**



Résiste au vent **classe 3**

Gamme certifiée





# Panneaux Coulissants ALU extrudé

Persiennés / Ajourés,  
Faux persiennés & Lisses  
à cadre caché

Composés d'un cadre périphérique en profils aluminium extrudé assemblés mécaniquement.

Nos panneaux sont disponibles dans toutes les couleurs de la **palette RAL**.



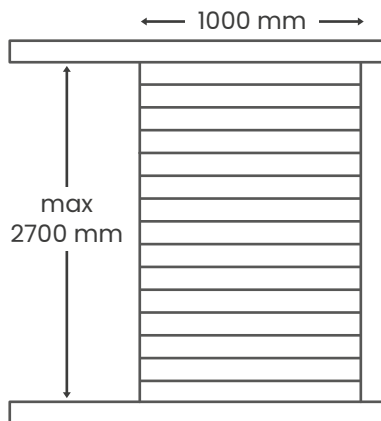
# Panneaux Persiennés / Ajourés et Faux persiennés

## Remplissage Faux Persienné

Lames de type persiennées non ajourées épaisseur 12/10<sup>ème</sup> avec des pas de 50 mm. Aluminium extrudé de 62 x 33 mm.

## Remplissage Persienné / Ajouré

Lames fixes AO-50 mm persiennées et ajourées assemblées sur des éclisses. Profils en aluminium extrudé de 61,5 x 40 mm.



**LE COULISSEMENT** se fait à l'aide d'une poignée en ZAMAK.

**LE BLOCAGE** se fait grâce à un verrou loquet.

**UN CACHE RAIL** en aluminium extrudé clipé sur le rail haut et bas masque les fixations et offre une protection contre les intempéries.

**LE GUIDAGE** est assuré par un rail haut et un rail bas en aluminium extrudé.

- **Rail haut** : 2 chariots ROB de 4 roulements à billes étanches et anti-bruit assurent une sécurité optimale grâce à un système anti-dégondage et anti-soulèvement. Il est proposé pour une pose en applique avec couverture ou pour une pose sous linteau.
- **Rail bas** : Il assure le guidage et le maintien du panneau. Il peut-être remplacé par des plots de guidage.

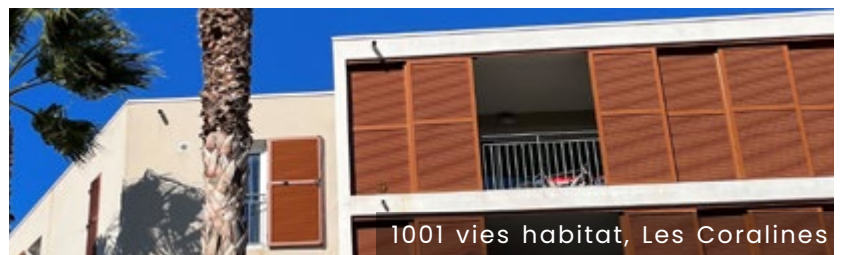
### JOINT BROSSE

Les rails hauts et bas sont équipés de joints anti-bruit et occultants.



### CORNIÈRE FILANTE

Une cornière filante latérale en aluminium extrudé assure l'occultation et la sécurité de la baie vitrée une fois fermée. Elle facilite la pose en cas de tableau non droit.



1001 vies habitat, Les Corallines

## Panneaux Lisses à cadre caché

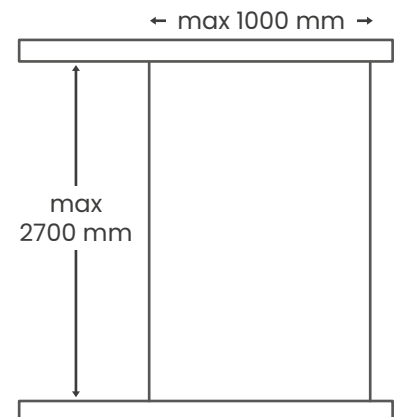


Harrette

Ce panneau coulissant apporte, grâce à son cadre caché, une **apparence lisse** qui donne un **aspect futuriste**. Il se compose d'un cadre constitué de profils en aluminium extrudé de 75 x 30 mm. Le remplissage se fait grâce à de la tôle aluminium laquée.

**UNE BAVETTE** en aluminium extrudé clipée sur le rail masque les fixations et offre une protection contre les intempéries.

**LE GUIDAGE** est assuré par un rail haut et un rail bas en aluminium extrudé.



Résiste aux chocs



Ne jaunit pas Anti-UV



Garantie laquage **10 ans**



Résiste au vent **classe 3**

Gamme certifiée



Aluminium Laqué Haute Qualité  
Qualimarine® Certifié



# Panneaux Pliants - Coulissants ALU

## Type Arlequin

Composés de deux vantaux constitués de deux paires de lames. Ce panneau pliant donne à vos façades un aspect léger, contemporain et aérien grâce à sa projection à l'italienne.

Nos panneaux sont disponibles dans toutes les couleurs de la **palette RAL**.



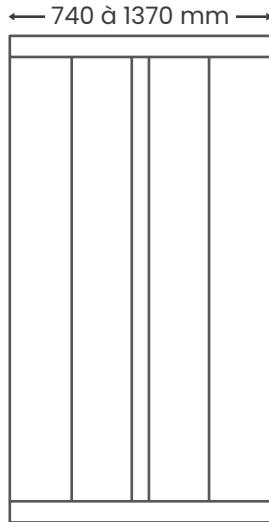
Résiste aux  
chocs



Ne jaunit pas  
Anti-UV

# Panneau type Arlequin

## Projection à l'italienne



### Certificats et classifications

- Essai à l'effort de manœuvre : Classe 1
- Essai de charge au vent (en position classique) : Classe 6
- Essai de charge au vent (en position projetée) : Classe 6
- Essai de fausses manœuvres
- Essai de tenue des organes de condamnation
- Essai de chocs de corps dur
- Essai de résistance aux manoeuvres répétées : Classe 3



### GUIDAGE

Assuré par des chariots en Zamak à double roulement à billes. Ces derniers sont sertis sur les charnières. En partie basse, des guides en Zamak sont sertis pour assurer un fonctionnement parfait dans le temps.

### VERROUILLAGE

Le dessin particulier des vantaux centraux permet d'intégrer une poignée grenouillère aluminium thermolaquée réglable en hauteur et en tension sans perçage.

### ARRÊT DE VENT

L'arrêt de vent inter-lames, innovant et invisible, breveté par nos soins est intégré aux profils de rives permettant le blocage des vantaux une fois ouverts.

### TABLIER

Les lames sont en aluminium extrudé double paroi (épaisseur des parois de 15/10ème à 23/10ème mm). Des charnières invisibles relient les vantaux entre eux.



Résiste au feu **MI**



Résiste au vent **classe 6**



Garantie laquage **10 ans**

Gamme certifiée



**qm** Aluminium Laqué  
Haute Qualité  
Qualimarine® Certifié



# Exclusivité Coffr'acco

## Votre solution d'encoffrement

### Notre coffre, en profil monobloc, permet d'encofrer tous types de tuyauterie

Son concept breveté élaboré autour d'une pièce unique thermopliée le rend à la fois esthétique et écologique. Il vous apportera également solidité et confort grâce à son isolation acoustique.

La pose verticale est réalisée en un instant par des jointements au silicone pour l'extérieur ou à l'acrylique pour l'intérieur. La pose horizontale, quant à elle, sera assurée par des cornières, ce qui le rend démontable. Une fois installé, aucune finition complémentaire n'est à prévoir.



**Dimensions  
sur mesure**

**Installation**  
simple et ultra rapide

**Démontable**  
à volonté

**Nettoyable**

**Classement M1  
au feu**

**Isolant  
phoniquement**



Montage  
rapide

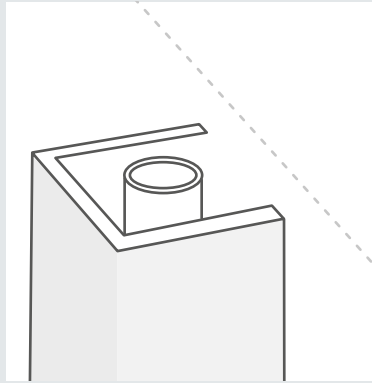
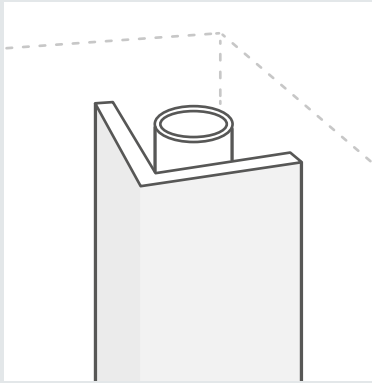


Résiste aux  
chocs



Ne jaunit pas  
Anti-UV

# Coffre disponible en L et en U



## MATÉRIEL DE RECOUVREMENT

- Panneaux compacts en PVC dur
- Blanc brillant
- Grande résistance aux chocs
- Protection de la surface par film de protection
- Enregistré dans l'Avis Technique 6/06-1671 du CSTB

## STRUCTURE

- Panneaux compacts en PVC dur d'une épaisseur de 20 mm composés de mousse en polystyrène extrudé d'épaisseur 17,4 mm et de deux parements en PVC d'épaisseur de 1,3 mm
- Dimensions sur mesure

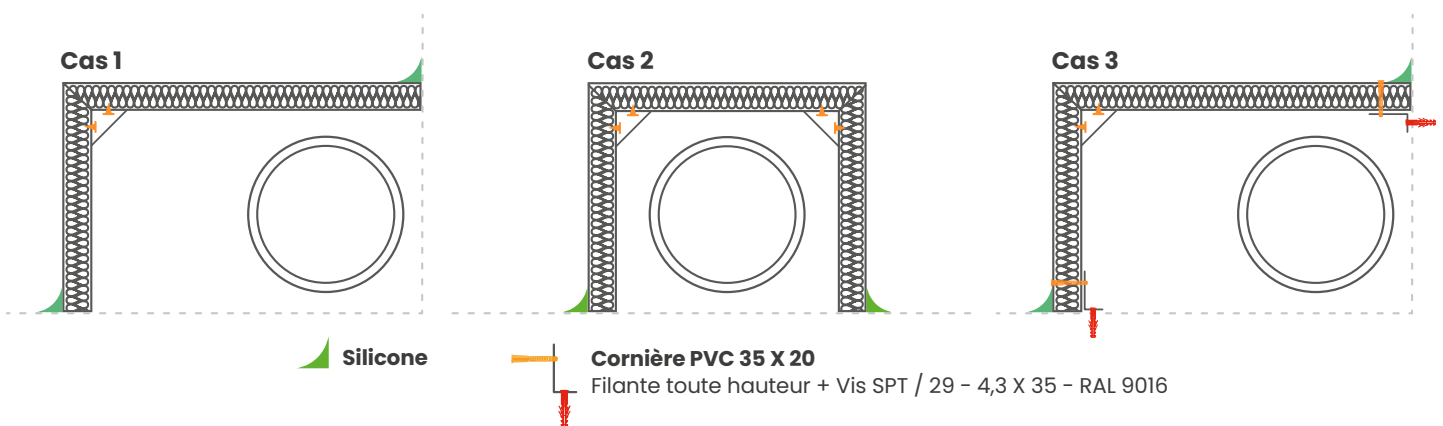
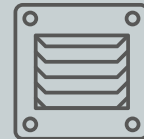
## ÂME

- Mousse de polystyrène extrudé
- Groupe de conduction de chaleur 035
- Densité brute env. 40 kg/m<sup>3</sup>
- Difficilement inflammable - B1 selon norme DIN 4102
- Température de mise en oeuvre -50°C à + de 75°C

## LES OPTIONS

### 2 ventilations

100 X 100 non montées



Entretien facile



Résiste aux produits



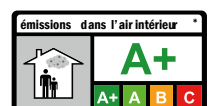
Imputrescible



Garantie 5 ans

## CLASSIFICATION

nature des matériaux et certifications





A series of horizontal lines for writing, starting from the top line and extending to the bottom of the page.



**Accoplas**

*Fabrication française*



Depuis 1962, Accoplas rayonne sur la France entière

Nos agences : Paris, Marseille, Toulouse, Lyon, Nîmes, Montpellier, Bordeaux

**Service études de prix**

- 04 91 84 04 01
- [devis@accoplas.fr](mailto:devis@accoplas.fr)

**Siège Social**

- 3 Boulevard Louis Villecroze  
13014 Marseille
- 04 91 03 39 39
- [contact@accoplas.fr](mailto:contact@accoplas.fr)

